

LED-H© H15

FIȘĂ TEHNICĂ PRODUS



CERTIFICĂRI

H15 LED-H© LUSMAR™ – primele becuri LED omologate R10, compatibile cu toate autovehiculele, înlocuiesc lămpile halogen tradiționale, oferind eficiență și durabilitate.



LUMINOZITATE SUPERIOARĂ

Asigurați-vă vizibilitatea cu becurile LED LUSMAR™! Lumină albă, similară celei naturale, cu până la 300% mai multă luminositățe față de becurile tradiționale, oferind siguranță maximă, mai ales pe timp de noapte.



DURATA DE VIAȚĂ

Becul LED LUSMAR™, compatibil și eficient, cu lumină albă odihnitoare, consum redus de energie, de până la 3x mai durabil decât becul tradițional, durată de viață extinsă și design ecologic, rezistent la vibrații.



GARANȚIA LUSMAR™

La LUSMAR™ măsurile stricte de asigurare a calității garantează o manoperă premium și o performanță optimă pentru toate produsele. Tehnologia inovatoare și calitatea excepțională oferă beneficii reale clienților noștri.



Excepțional de luminos, inovator de compact, complet compatibil și deosebit de durabil. Acesta este becul **H15 LED-H©** de la **LUSMAR™**.

Descoperă **inovația** de vârf de la **LUSMAR™** și explorează noi posibilități în domeniul lămpilor LED retrofit omologate ECE-ONU R10 pentru autovehicule, cu seria LED-H©. Această nouă tehnologie este concepută pentru pasionații de automobile și pentru cei care doresc performanță și fiabilitate superioară.

Seria LED-H© redefinește standardele în materie de vizibilitate, durabilitate, compatibilitate și siguranță. Becurile LED omologate de la LUSMAR™ stabilesc noi repere în ceea ce privește inovația și precizia, oferind o luminozitate excepțională, o durată de viață extinsă și un design optimizat pentru diverse tipuri de autovehicule.

Datorită construcției compacte și tehnologiei avansate, lămpile LED-H© permit înlocuirea becurilor halogen tradiționale cu iluminare LED de ultimă generație. Această soluție modernizează atât faza lungă, cât și faza scurtă, oferind o experiență de conducere îmbunătățită.

Aceste lămpi LED retrofit asigură o lumină albă intensă, cu o temperatură de culoare de până la 6000 Kelvin, și oferă o luminozitate cu până la 300% mai mare², respectând cu rigurozitate standardele ECE-ONU R10.

Comparativ cu lămpile halogen, seria de becuri retrofit LED-H© reduce consumul de energie cu până la 60% și oferă o durată de viață de până la 3 ori mai lungă³, datorită tehnologiei LED și designului robust, rezistent la vibrații.

Înlocuiește lămpile convenționale ale vehiculului tău cu seria LED-H© de la LUSMAR™ și beneficiază de o iluminare performantă, omologată ca piesă de schimb pentru autovehicule. În plus, LUSMAR™ oferă o garanție dedicată pentru toate lămpile LED retrofit LED-H©².

DATE TEHNICE

Informații produs

Informații legale produs ¹	Pentru o funcționare optimă, se recomandă instalarea într-un service autorizat. Înainte de utilizare, consultați legislația locală pentru conformitate cu reglementările în vigoare.
Informații legale produs ²	În comparație cu becurile tradiționale halogen
Informații legale produs ³	În comparație cu becurile tradiționale halogen
Informații legale produs ⁴	Pentru informații clare accesați: www.ledul.ro/garantie
Aplicabilitate	DRL (lampă de zi) și fază lungă
Instalare	Se conectează direct instalația electrică OEM

Informații generale produs

Număr de referință global de comandă	H15
Materiale	Aluminiu, Cupru, ABS
Tip soclu	PGJ23t-1

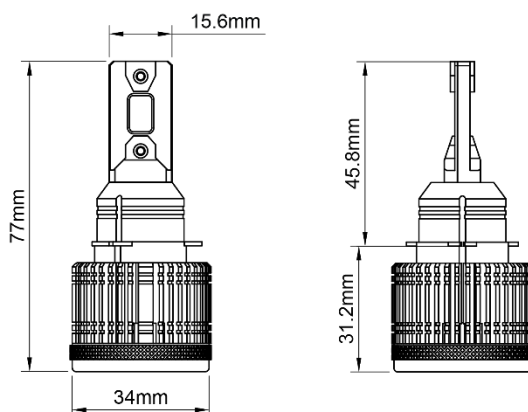
Caracteristici electrice

Intrare de alimentare	15W DRL – 40W Fază lungă / buc (110W / 2 buc)
Voltaj de test	13.5 V
Toleranta alimentare	±10 %
Putere nominala	55 W / buc (110W / 2 buc)
Voltaj nominal	13.2 V
CANBUS	Da
Compatibilitate CANBUS	Cu toate autovehiculele

Caracteristici fotometrice

Temperatura culoare (scara Kelvin)	6000 K
Flux luminos	1500 lm(DRL) – 6000lm fază lungă (15000lm / 2 buc)
Toleranță flux luminos	±10 %
Culoare luminoasă LED	Alb

SPECIFICAȚII FIZICE ȘI DIMENSIUNI



Greutate produs	52.00 g (104.00g/2 buc.)
Lungime	77.00 mm
Lățime	34.00 mm

Specificații durata de viață

Durata de viață Tc	25275 h
Durata de viață B3	22770 h

Performanțe

Tehnologie	LED CSP
Răcire	Răcire activă
Temperatura de operare	-40°C până la +105°C

Standarde și certificate

Standarde și certificate	E24/R10 , CE, RoHS
--------------------------	--------------------

Date logistice

Cod produs	Descriere produs	Unitate ambalare (buc/set)	Dimensiuni (lungime x latime x înălțime)	Volum	Greutate brută
H15	H15 LED-H© LED	2	145 mm x 135 mm x 65 mm	1.27 dm ³	188.00 g
	Cutie ambalare	1	210 mm x 160 mm x 75 mm	2.52 dm ³	355.00 g

Codul de produs menționat reprezintă cea mai mică unitate cantitativă care poate fi comandată. O unitate de expediere poate conține unul sau mai multe produse individuale. La plasarea comenzii, vă rugăm să introduceți cantitatea sub formă de unitate individuală sau în multipli ai unei unități de expediere.

DESCARCĂ INFORMAȚII

Fișier



Manual instrucțiuni
Instrucțiuni pentru simbolurile de siguranță

Recomandări de siguranță

Recomandări de utilizare: Pentru informații detaliate privind aplicațiile și graficele, vă rugăm să consultați fișa tehnică a produsului și manualul de utilizare.

Recomandări legale

Becul LED este un înlocuitor modern pentru lămpile halogen tradiționale, oferind consum redus de energie și luminozitate îmbunătățită. Acesta are omologarea ECE-ONU R10, ceea ce confirmă compatibilitatea cu toate vehiculele, și deține certificate CE și RoHS, respectând standardele europene de siguranță și protecție a mediului. Pentru o funcționare optimă, se recomandă instalarea într-un service autorizat. Înainte de utilizare, consultați legislația locală pentru conformitate cu reglementările în vigoare.

Recomandări de utilizare

Pentru informații detaliate privind aplicațiile și graficele, vă rugăm să consultați fișa tehnică a produsului.

Declinare de responsabilitate

Supus modificărilor fără notificare prealabilă. Erori și omisiuni exceptate. Asigurați-vă întotdeauna că utilizați cea mai recentă versiune.